



CARPIT

ΜΗΧΑΝΗΜΑΤΑ ΓΑΛΑΚΤΟΚΟΜΙΑΣ
Ι. ΚΑΡΑΚΑΝΑΣ - Μ. ΠΙΤΣΙΩΡΗΣ ΟΕ

Ελληνική
κατασκευή,
Ευρωπαϊκές
προδιαγραφές

Β Ο Υ Τ Α Σ Υ Ρ Ρ Ι Κ Ν Ω Σ Ε Ω Σ

ΤΕΧΝΙΚΑ ΧΑΡΑΚΤΗΡΙΣΤΙΚΑ ΔΙΑΣΤΑΣΕΙΣ

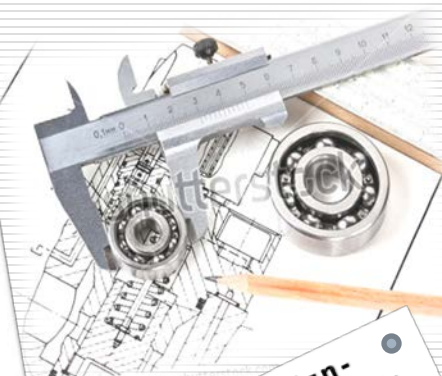
Μήκος :	0,76m
Ύψος :	0.78 m
Πλάτος :	0,57 m
Ισχύς :	6 KW
Ηλεκτρική τάση :	380V /50-60 Hz



- Υψηλή ποιότητα κατασκευής
- Τήρηση των Ευρωπαϊκών προδιαγραφών
- Εύκολη στη χρήση της
- Υψηλή ποιότητα στο παραγόμενο προϊόν



BS - 50 X



Μελέτη-
σχεδιασμός-
κατασκευή
CARPIT